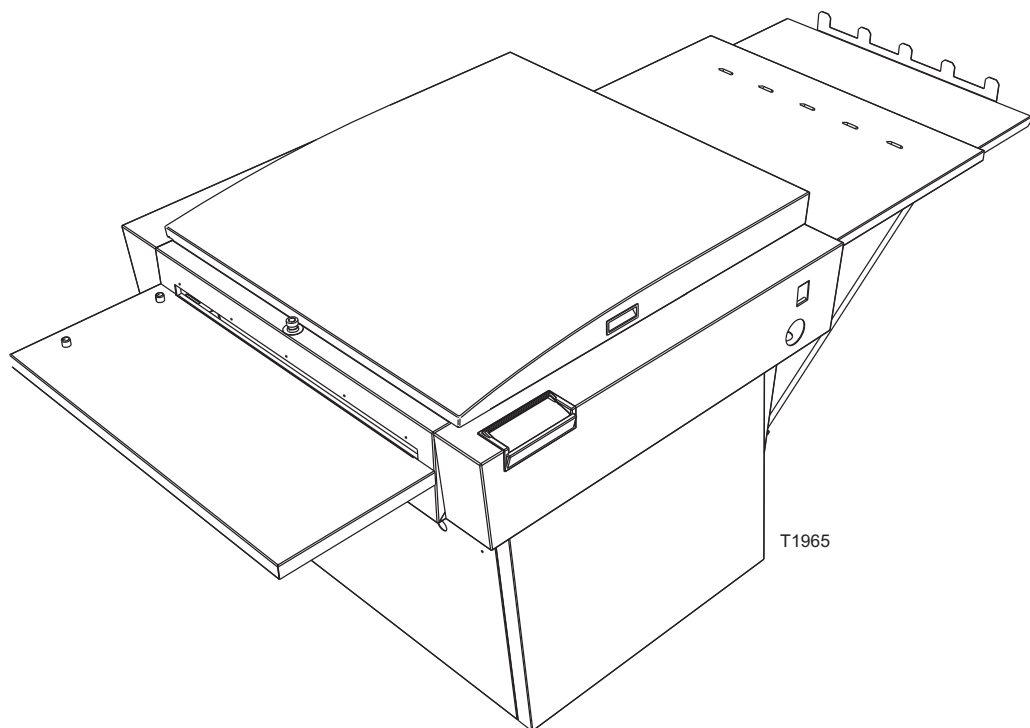


User's Manual



Plate Processor 68/85
Thermal

Plate Processor 68/85 Thermal



This manual is for the daily users of the equipment.
Always read the **Safety Instruction Manual part No 21741**
before starting up the equipment and keep it with the machine for reference
at all times.

Copyright © 2003 by GLUNZ & JENSEN A/S.



 0.6

 0.10

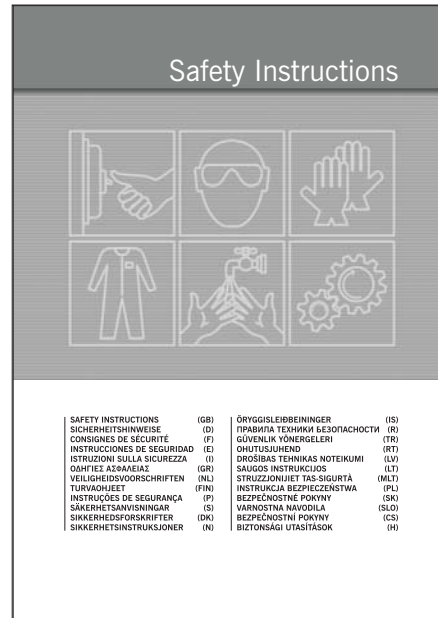
 1.1

 2.1



- GB Reservations:** This manual was written and illustrated using the best possible information available at the time of publication. Any differences between this manual and the equipment reflect improvements introduced after the publication of the manual. Changes, technical inaccuracies and typographic errors will be corrected in subsequent editions. As a part of our policy of continuous improvement, we reserve the right to alter design and specifications without further notice.
- D Vorbehalte:** Dieses Handbuch wurde mit den bestmöglichen, zum Zeitpunkt der Veröffentlichung vorliegenden Informationen verfasst und illustriert. Etwaige Unterschiede zwischen Handbuch und Maschine sind auf nach der Veröffentlichung des Handbuchs vorgenommene Verbesserungen zurückzuführen. Änderungen, technische Ungenauigkeiten und Schreibfehler werden in den folgenden Ausgaben des Handbuchs korrigiert. Als Teil unserer Bemühungen um ständige Verbesserungen behalten wir uns das Recht auf Änderungen an der Konstruktion und den technischen Daten ohne vorherige Bekanntgabe vor.
- F Réserves:** Ce manuel a été rédigé et illustré à partir des meilleures informations disponibles au moment de sa publication. Toute différence éventuelle entre ce manuel et l'équipement ne serait que le reflet d'améliorations introduites après la publication de ce manuel. Les modifications, les inexactitudes techniques et les erreurs typographiques seront corrigées dans les éditions suivantes. Dans le cadre de notre politique d'amélioration continue, nous nous réservons le droit d'apporter des modifications à ce modèle ainsi qu'à ses spécifications, sans autre avis.
- E Observaciones:** Este manual ha sido escrito e ilustrado empleando la mejor información disponible en el momento de su publicación. Cualesquiera diferencias entre el manual y el equipo, reflejan mejoras introducidas después de la publicación del manual. Las modificaciones, inexactitudes técnicas y errores tipográficos serán corregidos en las ediciones subsecuentes. Como parte de nuestra política de mejoramiento continuo, nos reservamos el derecho de modificar el diseño y/o especificaciones sin previo aviso.
- I Riserve:** Il manuale è stato scritto ed illustrato utilizzando le informazioni migliori disponibili al momento della pubblicazione. Qualsiasi discrepanza tra il manuale e l'apparecchiatura riflette i miglioramenti apportati dopo la pubblicazione del manuale. Le modifiche, le inesattezze tecniche e gli errori di scrittura verranno corretti in edizioni seguenti. Quale parte della nostra politica di continuo miglioramento, ci riserviamo il diritto di modificare il progetto e le specifiche senza ulteriore avviso.
- GR Επιφυλάξεις:** Για τη συγγραφή και την εικονογράφηση του εγχειριδίου αυτού χρησιμοποιήθηκαν οι καλύτερες πληροφορίες διαθέσιμες κατά τον καιρό της δημοσίευσής του. Οι διαφορές που ίσως υπάρχουν ανάμεσα στο εγχειρίδιο και στο μηχάνημα υποδεικνύουν τις βελτιώσεις που προσετέθηκαν μετά τη δημοσίευση του εγχειριδίου. Αλλαγές, τεχνικές ανακρίβειες και τυπογραφικά λάθη θα διορθωθούν σε μελλοντικές εκδόσεις. Στην προσπάθειά μας μιας συνεχούς βελτίωσης, διατηρούμε το δικαίωμα να τροποποιούμε το σχέδιο και τις προδιαγραφές χωρίς καμιά άλλη ειδοποίηση.
- NL Onder voorbehoud:** Deze handleiding is geschreven en geïllustreerd aan de hand van de laatste gegevens die op het tijdstip van uitgave beschikbaar waren. Eventuele verschillen tussen de handleiding en de apparatuur betreffen verbeteringen die na publicatie van de handleiding werden geïntroduceerd. Wijzigingen, technische onnauwkeurigheden of typografische fouten zullen in de hierna volgende edities worden verbeterd. Als onderdeel van ons voortdurend streven naar verbetering behouden wij ons het recht voor het ontwerp en de specificaties zonder voorafgaand bericht te wijzigen.

- FIN Varaukset:** Tätä käsikirjaa kirjoitettaessa ja kuvitettaessa on käytetty parhaita julkaisuhetkellä saatavissa olevia tietoja. Kaikki käsikirjan ja laitteiston väliset erot johtuvat käsikirjan julkaisemisen jälkeen tehdyistä parannuksista. Muutokset sekä teknisten epätarkkuuksien ja painovirheiden korjaukset ilmenevät tulevista painoksista. Jatkuvien parannuspyrkimystemme mukaisesti pidätämme oikeuden rakenteen ja teknisten yksityiskohtien muutoksiin.
- P Ressalvas:** Este manual foi escrito e ilustrado utilizando as melhores informações possíveis disponíveis por ocasião da sua publicação. Quaisquer diferenças entre o manual e o equipamento reflectem melhorias introduzidas após a publicação do manual. Mudanças, imprecisões técnicas e erros tipográficos serão corrigidos em versões subsequentes. Como parte da nossa política de melhoria contínua, reservamos o direito para alterar o design e especificações sem aviso.
- S Förbehåll:** Denna handbok har skrivits och illustrerats med bästa tillgängliga information som fanns vid utgivningstillfället som utgångspunkt. Eventuella skillnader mellan innehållet i handboken och utrustningen beror på produktförbättringar som införts efter utgivningen av handboken. Förändringar och eventuella tekniska felaktigheter eller typografiska fel kommer att åtgärdas i senare upplagor. Vi förbehåller oss rätten att ändra konstruktionsdetaljer och specifikationer utan förvarning, som ett led i vår kontinuerliga produktförbättring.
- DK Forbehold:** Denne håndbog er skrevet og illustreret med de mest korrekte oplysninger, der var til rådighed på udgivelsestidspunktet. Enhver afvigelse mellem denne håndbog og udstyret afspejler forbedringer, der er blevet udført efter håndbogens udgivelse. Alle ændringer, tekniske unøjagtigheder og trykfejl bliver rettet i de følgende udgaver. Som en del af vores politik angående fortsat forbedring forbeholder vi os retten til at ændre konstruktion og specifikationer uden videre varsel.
- N Forbehold:** Denne håndboken ble skrevet og illustrert på grunnlag av den mest aktuelle informasjonen som var tilgjengelig ved utgivelsen. Eventuelle forskjeller mellom håndboken og utstyret reflekterer forbedringer som ble foretatt etter utgivelsen av håndboken. Forandringer, tekniske unøyaktigheter og typografiske feil vil bli korrigert i påfølgende utgaver. Vi forbeholder oss retten til å endre design og spesifikasjoner uten videre varsel som et ledd i vår kontinuerlige produktforbedring.
- IS Fyrirvarar:** Við gerð leiðbeininganna var stuðst við bestu fánlegar upplýsingar sem til voru þegar leiðbeiningarnar voru gefnar út. Það sem kann að vera ólíkt með leiðbeiningunum og vélinni eru endurbætur sem fram komu eftir að leiðbeiningarnar voru gefnar út. Breytingar, tæknileg ónákvæmi og stafavillur verða leiðréttar í síðari útgáfum. Þar sem það er stefna okkar að vinna stöðugt að endurbótum áskiljum við okkur rétt til að breyta hönnun og tæknilýsingu fyrirvaralaust.
- RU Оговорки:** Настоящее руководство составлено и снабжено иллюстрациями с использованием наиболее достоверных данных на момент его издания. Любые отличия сведений, приведенных в настоящем руководстве, от характеристик оборудования являются следствием усовершенствований, произведенных после издания руководства. Изменения, погрешности и опечатки будут исправлены в последующих изданиях. Руководствуясь стремлением к постоянному совершенствованию своей продукции, производитель оставляет за собой право на внесение изменений в конструкцию и технические характеристики оборудования без предварительного уведомления.



- GB** This manual is for daily users of the equipment. Always read the **Safety Instruction Manual part No 21741** before starting up the equipment. Keep the manuals with the equipment for reference at all times.
- D** Dieses Handbuch ist für Anwender bestimmt, die das Gerät täglich benutzen. Vor Inbetriebnahme der Gerätes immer das **Sicherheitshandbuch Teilnr. 21741** lesen, das jederzeit in der Nähe des Gerätes zum Nachschlagen aufbewahrt werden sollte.
- F** Ce manuel est destiné aux utilisateurs quotidiens de l'équipement. Il faut toujours lire le **Manuel des Consignes de Sécurité, n° de référence 21741** avant de mettre l'équipement en marche, et il faut le conserver près de la machine pour pouvoir le consulter à tout moment.
- E** Este manual es para los usuarios que van a usar este equipo diariamente. Antes de encender el equipo, siempre lea primero el **Manual de Instrucciones de Seguridad, No. de Parte 21741**, el cual debe mantenerse siempre junto a la máquina.
- I** Questo manuale è destinato agli utilizzatori giornalieri dell'apparecchiatura. Leggere sempre il **Manuale di Istruzioni sulla Sicurezza, Numero di Parte 21741** prima di avviare l'apparecchiatura. Tenere sempre i manuali come riferimento insieme alla macchina.
- GR** Το εγχειρίδιο αυτό απευθύνεται στους καθημερινούς χειριστές του μηχανήματος. Διαβάζετε πάντοτε το **Εγχειρίδιο Οδηγιών Ασφαλείας, Τμήμα No 21741** πριν ξεκινήσετε το μηχανήμα και κρατάτε το κοντά στη μηχανή για να το συμβουλευέστε καθημερινά.
- NL** Deze handleiding is bedoeld voor de dagelijkse gebruiker van de apparatuur. Lees altijd het **handboek Veiligheidsvoorschriften, onderdeelnummer 21741** voordat u de apparatuur start en bewaar deze voorschriften altijd als naslagwerk bij de apparatuur.

-
- FIN** Tämä käsikirja on tarkoitettu laitteiden päivittäisille käyttäjille. Lue aina **turvaohjekirja, osanumero 21741**, ennen kuin käynnistät laitteen. Pidä ohjekäsikirjat aina käyttövalmiina koneen lähellä.
- P** Este Manual é destinado a utilizadores diários do equipamento. Leia sempre o **Manual de Instruções de Segurança, parte nº 21741** antes de pôr o equipamento em funcionamento. Mantenha sempre os manuais junto ao equipamento para referência.
- S** Denna bruksanvisning är avsedd för personer som dagligen använder utrustningen. Innan du startar utrustningen skall du alltid först läsa igenom **Säkerhetsanvisningarna, art. nr 21741**, och alltid förvara dem vid maskinen som referens.
- DK** Denne håndbog er beregnet til den daglige bruger. Læs altid **Sikkerhedshåndbogen, (nr. 21741)**, før maskinen tages i brug. Opbevar altid håndbøgerne sammen med maskinen, så de altid er til rådighed.
- N** Denne håndboken er beregnet på brukere som benytter utstyret daglig. Les alltid **Håndbok for sikkerhetsinstruksjoner, artikkelnr. 21741**, før du starter utstyret. Oppbevar alltid håndbøkene sammen med utstyret for senere henvisninger.
- IS** Leiðbeiningarnar eru fyrir þá sem nota vélina daglega. Alltaf skal lesa **grein 21741 í Öryggisleiðbeiningum** áður en vélin er ræst. Leiðbeiningarnar skulu ávallt fylgja vélinni svo þær séu aðgengilegar hvenær sem er.
- RU** Руководство для лиц, ежедневно пользующихся данным оборудованием. Перед запуском оборудования ознакомьтесь с **Руководством по технике безопасности за № 21741**. Руководства держите постоянно рядом с оборудованием для последующих консультаций.



(GB) SYMBOLS: The symbols shown opposite are used for explaining the type of information given throughout this manual. Additional symbols used are self-explanatory.

(D) SYMBOLE: Die auf der gegenüberliegenden Seite gezeigten Symbole werden in diesem Handbuch zur Kennzeichnung der gegebenen Informationsarten benutzt. Alle anderen verwendeten Symbole bedürfen keiner weiteren Erklärung.

(F) SYMBOLES: Les symboles représentés ci-contre servent à expliquer le type d'informations données tout au long de ce manuel. Les autres symboles utilisés sont suffisamment explicites.

(E) SIMBOLOS: Los símbolos al frente se usan para explicar el tipo de información proporcionado en todo este manual. Los demás símbolos utilizados son fáciles de comprender sin mayor explicación.

(I) SIMBOLI: I simboli mostrati nella pagina accanto vengono utilizzati per spiegare il tipo di informazioni fornite in tutto il manuale. Altri simboli utilizzati si spiegano da soli.

(GR) ΣΥΜΒΟΛΑ: Τα σύμβολα που εμφανίζονται απέναντι χρησιμοποιούνται για την επεξήγηση του είδους πληροφοριών που παρέχονται σε αυτό το εγχειρίδιο. Τα επιπλέον σύμβολα που χρησιμοποιούνται είναι αυτονόητα.

(NL) PICTOGRAMMEN: De nevenstaand afgebeelde pictogrammen worden gebruikt als verklaring van het type informatie dat in deze gehele handleiding wordt gegeven. De verder toegepaste pictogrammen spreken voor zichzelf.

(FIN) SYMBOLIT: Vastapäisellä sivulla olevia symboleja käytetään selittämään tässä käsikirjassa annettujen tietojen lajia. Muut symbolit eivät kaipaa selitystä.

(P) SÍMBOLOS: Os símbolos apresentados do lado oposto são usados para explicar o tipo de informação dada por todo este manual. Os símbolos adicionais usados não precisam de explicação.

(S) SYMBOLER: Symbolerna bredvid används i hela bruksanvisningen och beskriver olika typer av information. Övriga symboler som används kräver ingen förklaring.

(DK) SYMBOLER: Symbolerne vist på modsatte side anvendes til at forklare information som gives i denne manual. Andre symboler er selvforklarende.

(N) SYMBOLER: Symbolene på motstående side er brukt til å forklare informasjons-typen gjennom hele håndboken. Andre symboler som brukes, er selvforklarende.

(IS) TÁKN: Táknin andspænis eru notuð til að skýra hvaða tegund upplýsinga það er sem veitt er í þessum leiðbeiningum. Önnur tákn sem notuð eru skýra sig sjálf.

(RU) Символы: Символы, представленные на соседней странице, служат для пояснения различных видов информации, встречающейся в данном руководстве. Прочие обозначения говорят сами за себя.



(GB) Important/Safety Instructions - **(D)** Wichtig/Sicherheitshinweise -
(F) Important/Consignes de sécurité - **(E)** Importante/Instrucciones de seguridad -
(I) Istruzioni importanti/relative alla sicurezza - **(GR)** Σημαντικό/- Οδηγίες ασφαλείας -
(NL) Belangrijk/Veiligheidsvoorschriften - **(FIN)** Tärkeää/ turvallisuustietoja -
(P) Importante/Instruções de Segurança - **(S)** Viktigt/Säkerhetsinstruktion -
(DK) Vigtigt/Sikkerhedsinstruktion - **(N)** Viktig/Sikkerhetsanvisninger -
(IS) Mikilvægt/Öryggisleiðbeiningar - **(RU)** Внимание!/Указания по безопасности



(GB) Symbols - **(D)** Symbole - **(F)** Symboles - **(E)** Simbolos - **(I)** Simboli - **(GR)** Σύμβολα -
(NL) Pictogrammen - **(FIN)** Symbolit - **(P)** Símbolos - **(S)** Symboler - **(DK)** Symboler -
(N) Symboler - **(IS)** Tákn - **(RU)** Символы



(GB) Information - **(D)** Information - **(F)** Information - **(E)** Información - **(I)** Informazioni -
(GR) Πληροφορίες - **(NL)** Informatie - **(FIN)** Tietoja - **(P)** Informação - **(S)** Information -
(DK) Information - **(N)** Informasjon - **(IS)** Fróðleikur - **(RU)** Для сведения



(GB) Manual action - **(D)** Manueller Eingriff - **(F)** Action manuelle - **(E)** Acción manual -
(I) Azione manuale - **(GR)** Χειροκίνητη ενέργεια - **(NL)** Handmatige actie -
(FIN) Manuaalinen toimenpide - **(P)** Acção manual - **(S)** Manuell åtgärd - **(DK)** Manuel aktion -
(N) Manuell handling - **(IS)** Handvirkni krafist - **(RU)** Выполняется вручную



(GB) Alternative A (B, C ...) - **(D)** (B, C ...) - **(F)** (B, C ...) - **(E)** Alternativa A (B, C ...) -
(I) Alternativa A (B, C ...) - **(GR)** Εναλλακτική A (B, C ...) - **(NL)** Alternatief A (B, C ...) -
(FIN) Vaihtoehto A (B, C ...) - **(P)** Alternativa A (B, C ...) - **(S)** Alternativ A (B, C ...) -
(DK) Alternativ A (B, C ...) - **(N)** Alternativ A (B, C ...) - **(IS)** Möguleiki A (B, C ...) -
(RU) Два варианта: A (B, C ...)



(GB) Developer - **(D)** Entwickler - **(F)** Révélateur - **(E)** Revelador **(I)** Sviluppo -
(GR) εμφανιστής/εμφανιστικό υγρό - **(NL)** Ontwikkelen - **(FIN)** Kehiteosasto - **(P)** Revelador -
(S) Framkallare - **(DK)** Fremkalder- **(N)** Fremkaller - **(IS)** Framköllunarhluti - **(RU)** Проявитель



(GB) Wash - **(D)** Nachwässerung - **(F)** Lavage - **(E)** Lavado - **(I)** Lavaggio -
(GR) νερό πλυσίματος/πλύσιμο - **(NL)** Spoelen - **(FIN)** Pesuosasto - **(P)** Lavagem - **(S)** Tvätt -
(DK) Skyl - **(N)** Vask - **(IS)** Skolhluti - **(RU)** Промывка



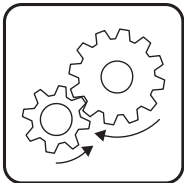
(GB) Gum - **(D)** Gummierung - **(F)** Gommage - **(E)** Engomado - **(I)** Gomma -
(GR) γόμα / τμήμα γόμας - **(NL)** Gommen - **(FIN)** Kumiosasto - **(P)** Emulsão - **(S)** Gummering -
(DK) Gummiering - **(N)** Gummiering - **(IS)** Kvoðuhluti - **(RU)** Гуммирование



(GB) Dryer - **(D)** Trockner - **(F)** Séchage - **(E)** Secadora - **(I)** Essiccatore -
(GR) στεγνώμα / στεγνωτήρας - **(NL)** Drogen - **(FIN)** Kuivausosasto - **(P)** Secador - **(S)** Tork -
(DK) Tørrer - **(N)** Tørker - **(IS)** Þurrkluti - **(RU)** Сушка



(GB) Waste - **(D)** Abfall - **(F)** Résidus - **(E)** Desperdicios - **(I)** Scarichi -
(GR) απόβλητα / αποχέτευση - **(NL)** Afvalvloestof - **(FIN)** Jäteosasto - **(P)** Resíduos -
(S) Avfall/överskott - **(DK)** affaldskemi - **(N)** Avfall - **(IS)** Úrgangur - **(RU)** Отходы



..... 1.3



..... 1.4



..... 1.6

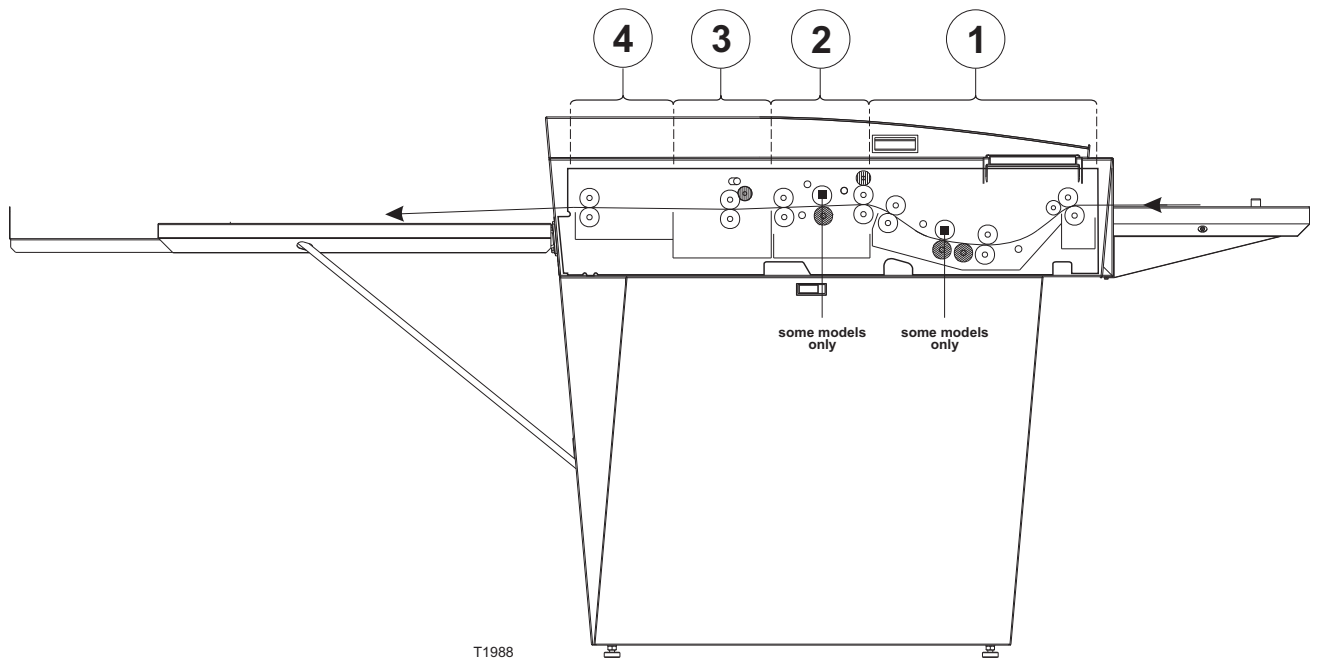


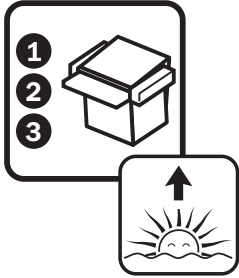
DEV = 1

W = 2

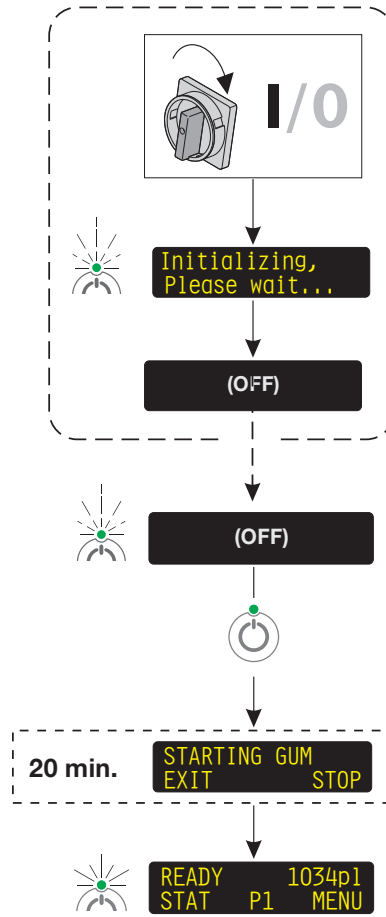
G = 3

DRY = 4

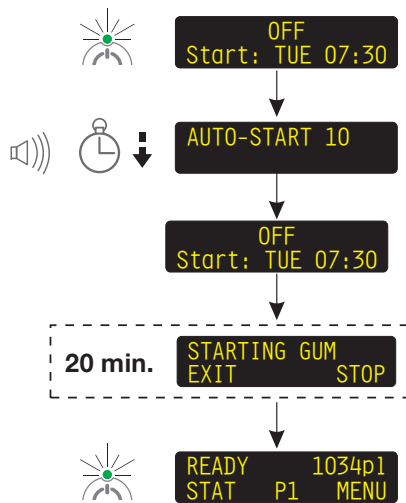




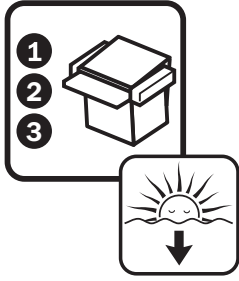
A



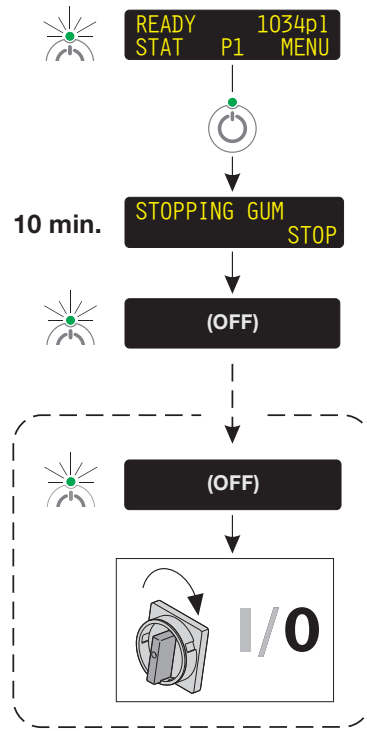
B



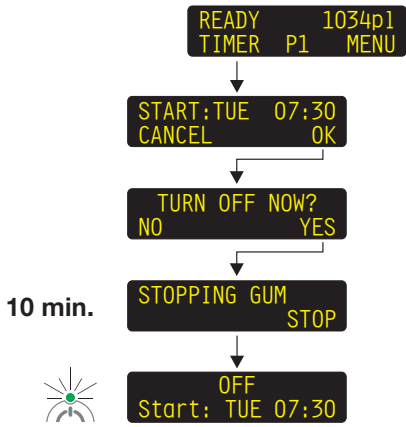
T31529



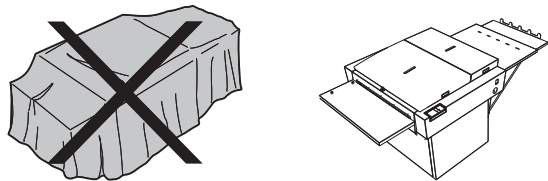
A



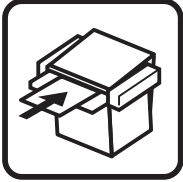
B



i



T31531



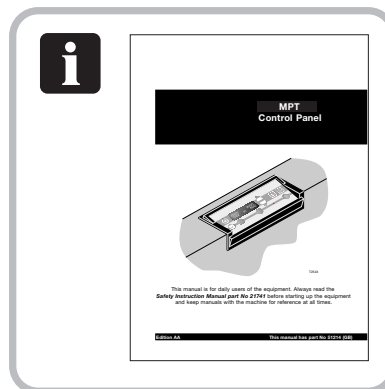
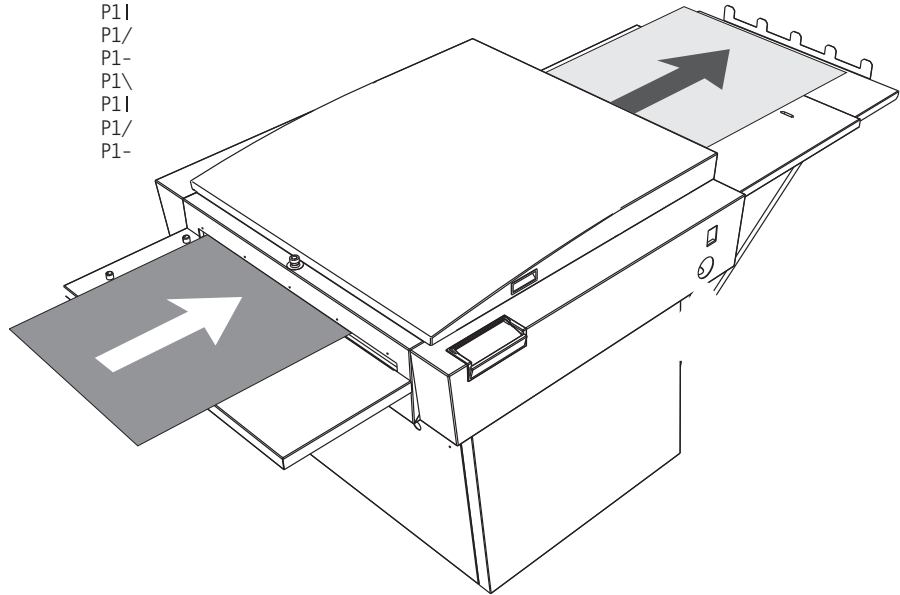
1

READY 1200p1
PROG P1\ MENU

P1|
P1/
P1-
P1\
P1|
P1/
P1-

2

READY 1201p1
PROG P1 MENU



T31530



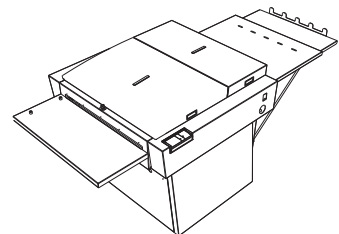
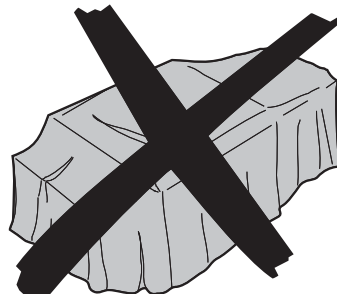
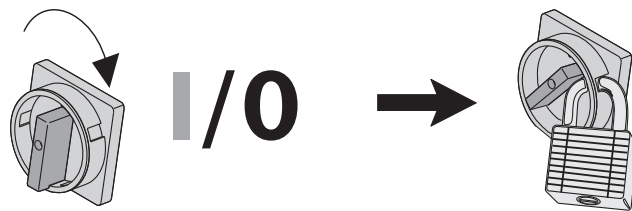
..... 2.3



..... 2.4



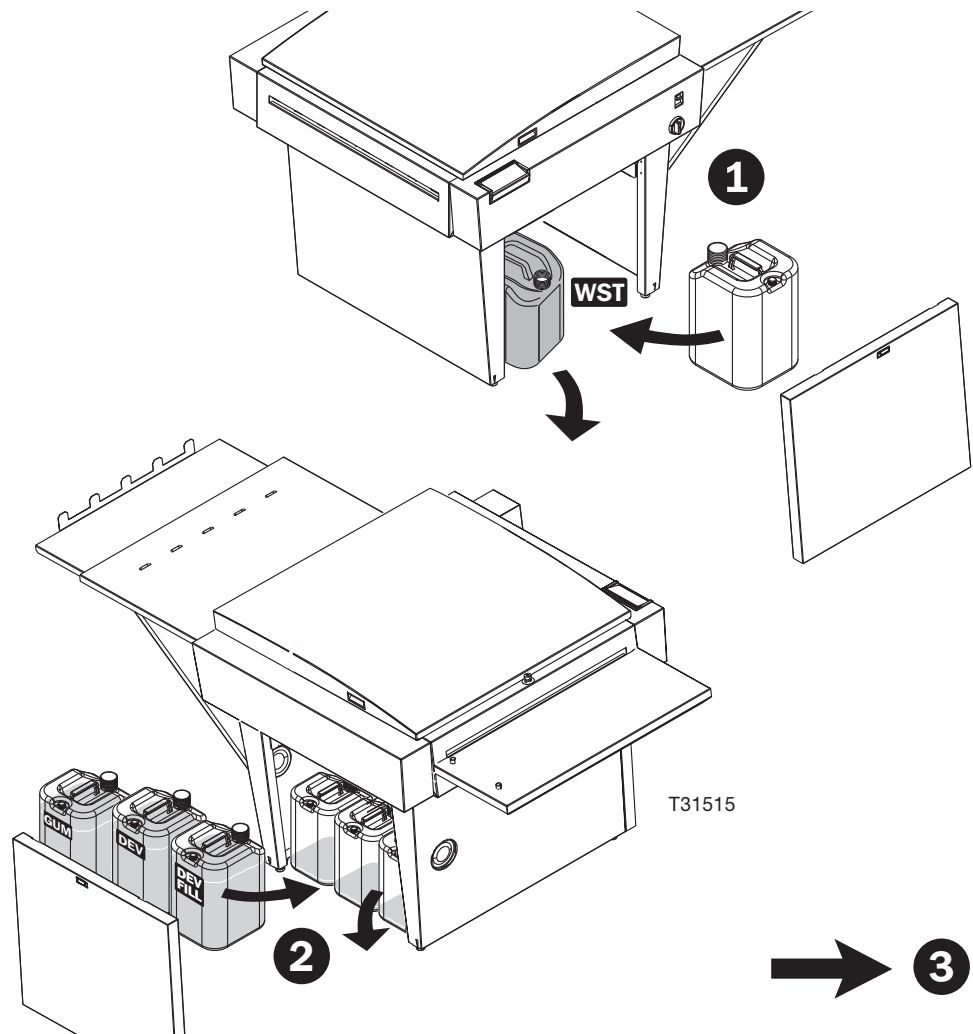
- (GB) Safety Instructions
- (D) Sicherheitshinweise
- (F) Consignes de sécurité
- (E) Instrucciones de seguridad
- (I) Istruzioni sulla sicurezza
- (GR) Εγχειρίδιο Χειριστή
- (NL) Veiligheidsvoorschriften
- (FIN) Turvaohjeet
- (P) Instruções de segurança
- (S) Säkerhetsanvisningar
- (DK) Sikkerhedsforskrifter
- (N) Sikkerhetsinstruksjoner
- (IS) Öryggisleiðbeiningar
- (RU) Руководство по технике безопасности
- (CHN) 安全说明



T31532

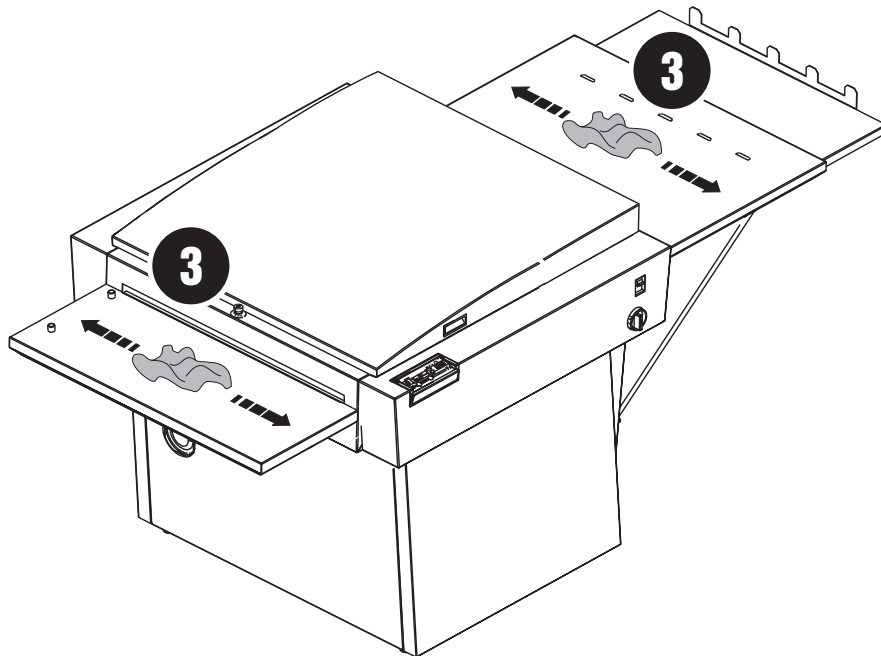
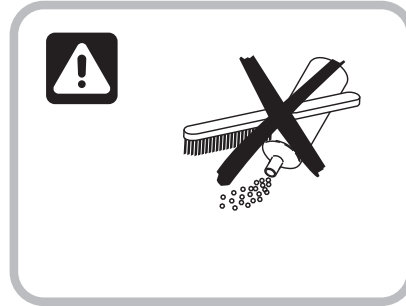
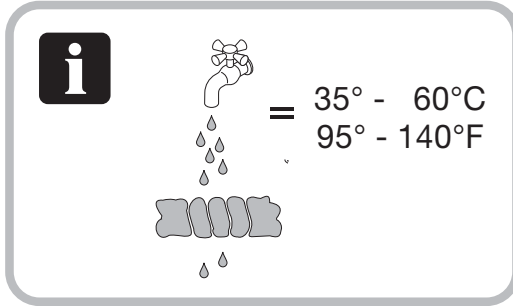


- (GB) DAILY CLEANING
- (D) TÄGLICHE REINIGUNG
- (F) NETTOYAGE QUOTIDIEN
- (E) LIMPIEZA A DIARIO
- (I) PULIZIA GIORNALIERA
- (GR) ΚΑΘΗΜΕΡΙΝΟΣ ΚΑΘΑΡΙΣΜΟΣ
- (NL) DAGELIJKSE REINIGING
- (FIN) PÄIVITTÄINEN PUHDISTUS
- (P) LIMPEZA DIÁRIA
- (S) RENGÖRS DAGLIGEN
- (DK) DAGLIG RENGØRING
- (N) DAGLIG RENGJØRING
- (IS) DAGLEG ÞRIF
- (RU) ЕЖЕДНЕВНАЯ УБОРКА



i

GUM	DEV	DEV FILL		G	DEV	DEV FILL
				Blue	Red	White
Blau	Rot	Weiss		Bleu	Rouge	Blanc
Bleu						



T31533

**(GB)****CLEANING EVERY 2. WEEK ... or after processing 200-400 m² *.**

*) Depending on individual usage pattern.

(D)**ALLE ZWEI WOCHEN REINIGEN ... oder nach 200-400 m² Entwicklung*.**

*) Hängt vom jeweiligen Deckungsmuster ab.

(F)**NETTOYAGE TOUTES LES 2 SEMAINES****... ou après traitement de 200 à 400 m² *.**

*) En fonction du type d'utilisation de chacun.

(E)**LIMPIEZA CADA 2 SEMANAS ... o después de procesar 200-400 m² *.**

*) Dependiendo del patrón individual de uso.

(I)**PULIZIA OGNI 2 SETTIMANE ... o dopo aver sviluppato 200-400 m² *.**

*) a secondo del tipo di utilizzo personale.

(GR)**ΚΑΘΑΡΙΣΜΟΣ ΚΑΘΕ 2 ΕΒΔΟΜΑΔΕΣ****... ή μετά από επεξεργασία 200-400 m² *.**

*) Ανάλογα με τον τύπο της ατομικής χρήσης.

(NL)**REINIGEN OM DE 2 WEKEN ... of na verwerking van 200-400 m² *.**

*) Afhankelijk van het betreffende gebruikspatroon.

(FIN)**JOKA 2. VIIKKO SUORITETTAVA PUHDISTUS****...tai joka 200-400 m²:n käsittelyn jälkeen*.**

*) Riippuu yksittäisestä käytöstavasta.

(P)**LIMPEZA CADA 2 SEMANAS ...ou após o processamento de 200-400 m² *.**

*) Dependendo do padrão de uso individual.

(S)**RENGÖRS VARANNAN VECKA ... eller efter behandling av 200-400 m² *.**

*) Beroende på hur maskinen används.

(DK)**RENGØRING HVER 2. UGE ... eller efter fremkaldning af 200-400 m² *.**

*) Afhængigt af individuelt brugsmonster.

(N)**RENGJØRING ANNENHVER UKE ... eller etter fremkalling av 200-400 m² *.**

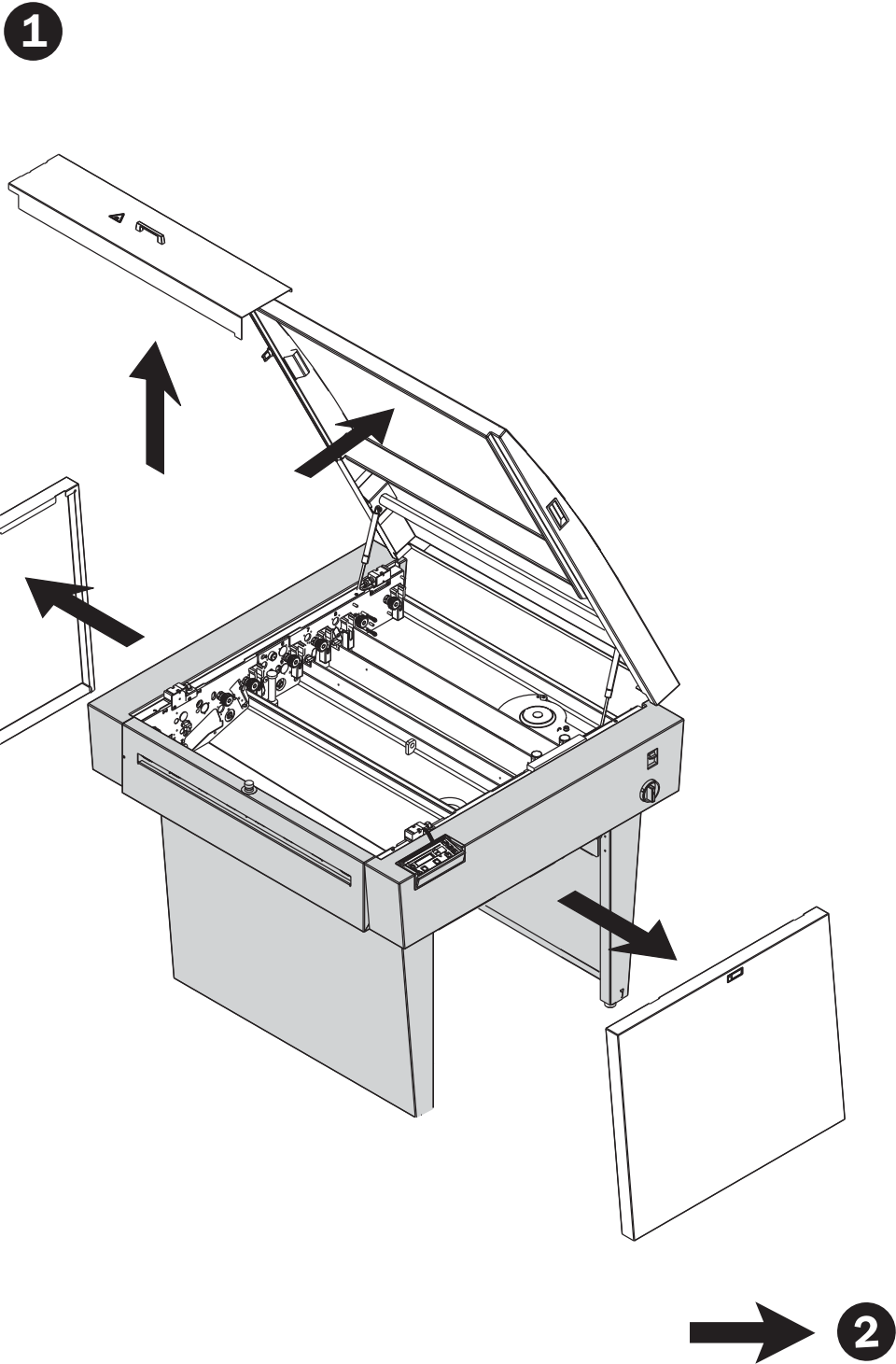
*) Avhengig av individuelt bruksmønster.

(IS)**HÁLFSMÁNAÐARLEG ÞRIF ...eða eftir framköllun 200 til 400 m² *.**

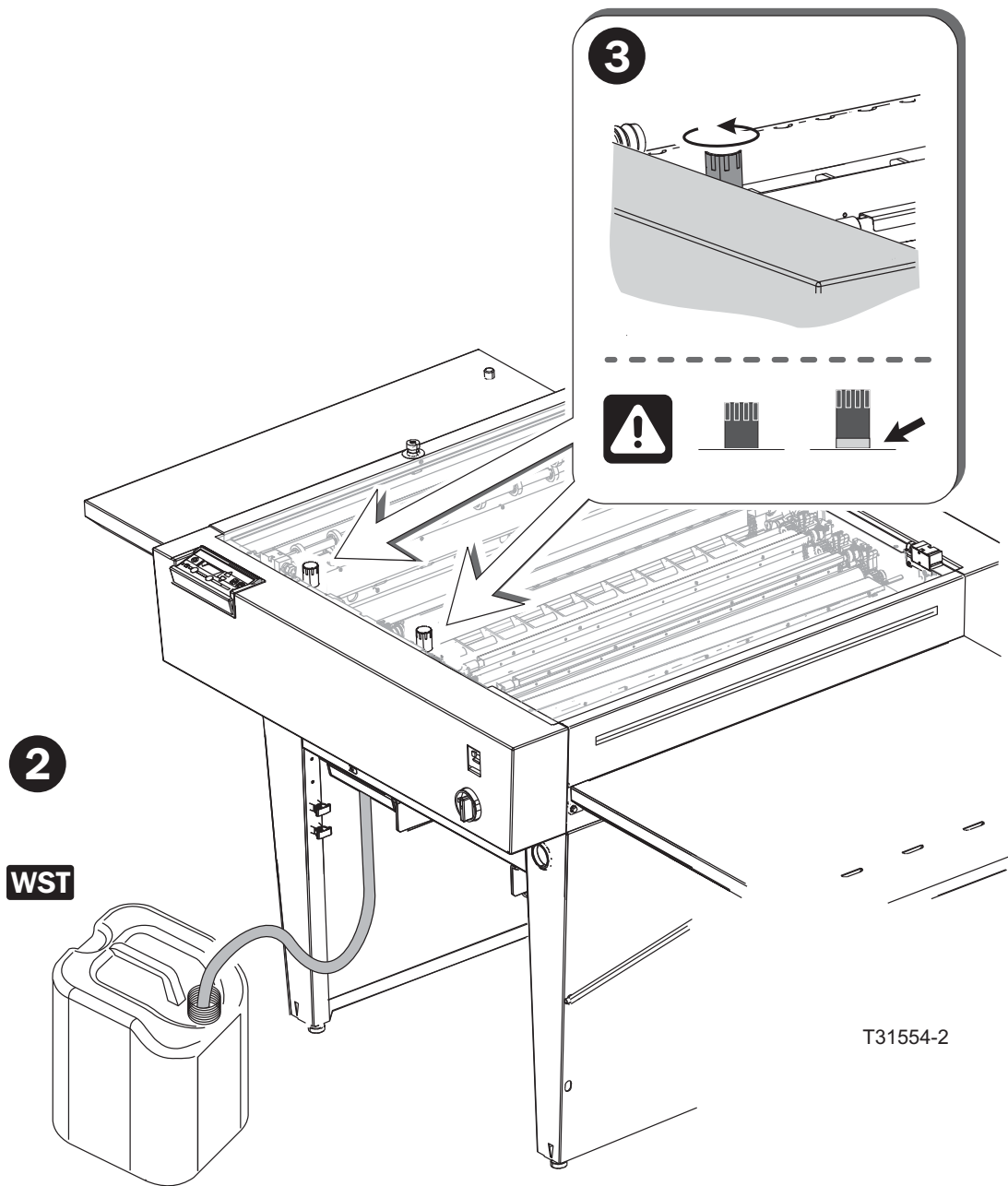
*) fer eftir notkun.

(RU)**УБОРКА КАЖДЫЕ 2 НЕДЕЛИ ... или после обработки 200-400 м² пленки *.**

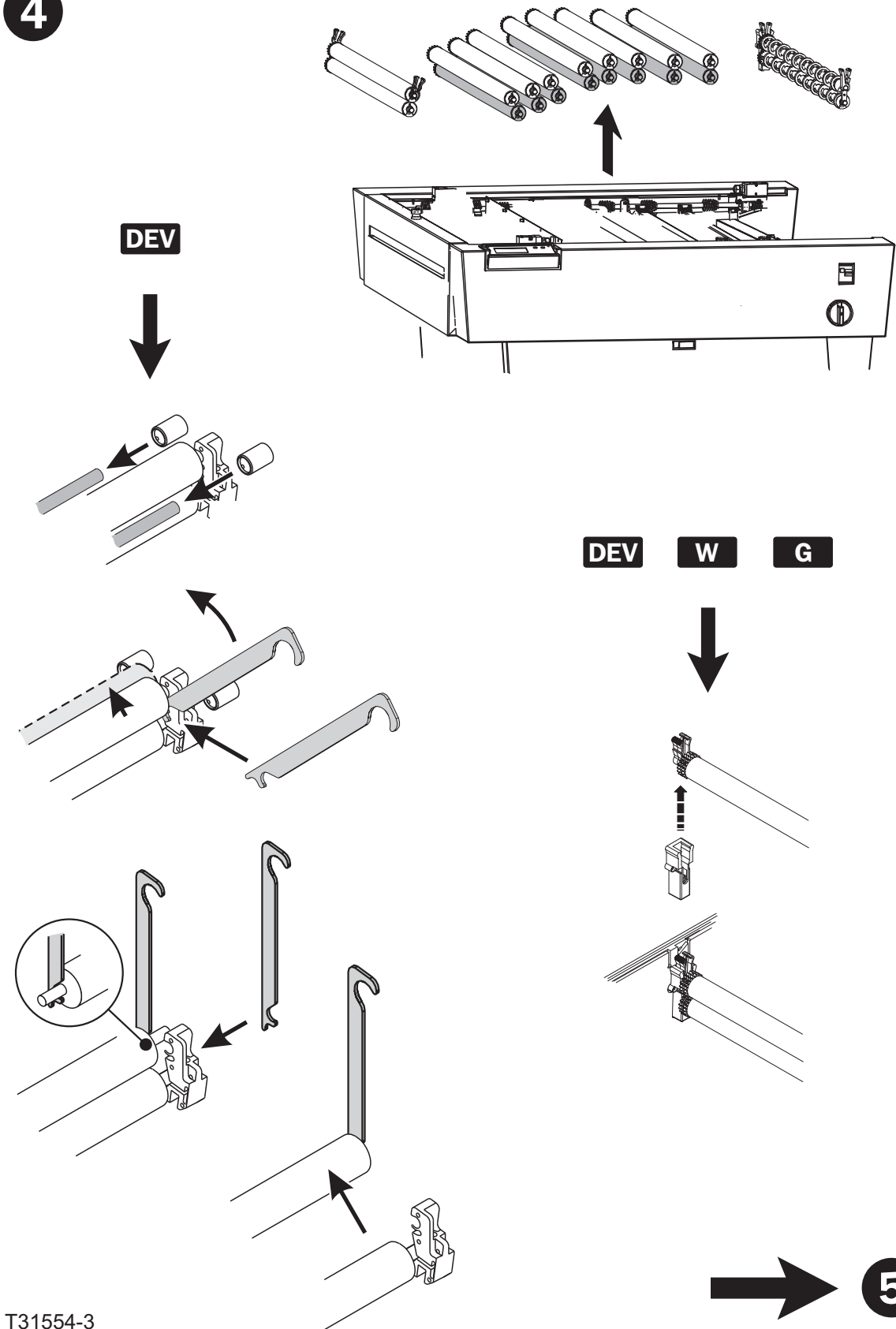
*) В зависимости от конкретных условий применения.



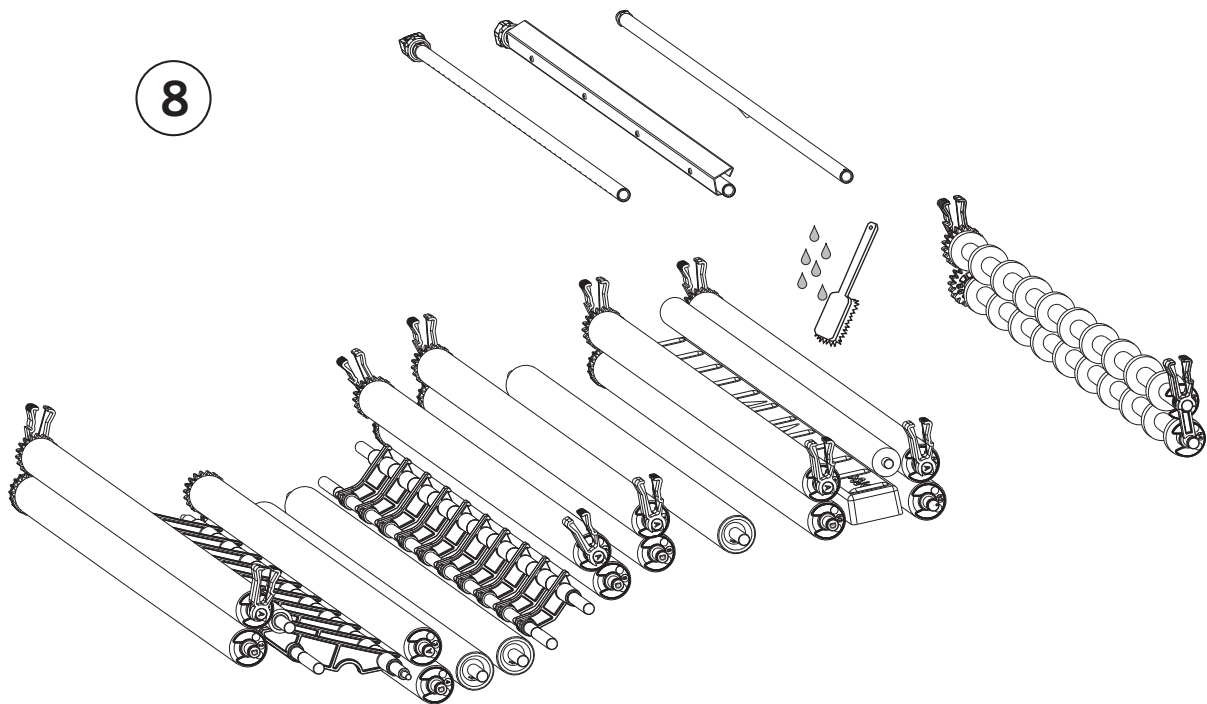
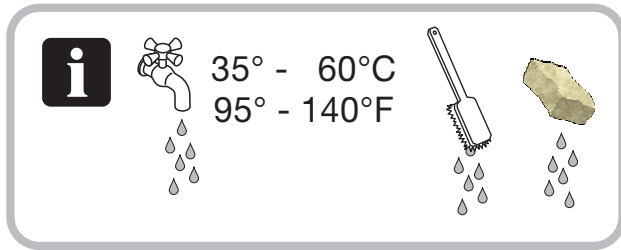
T31554_1



4

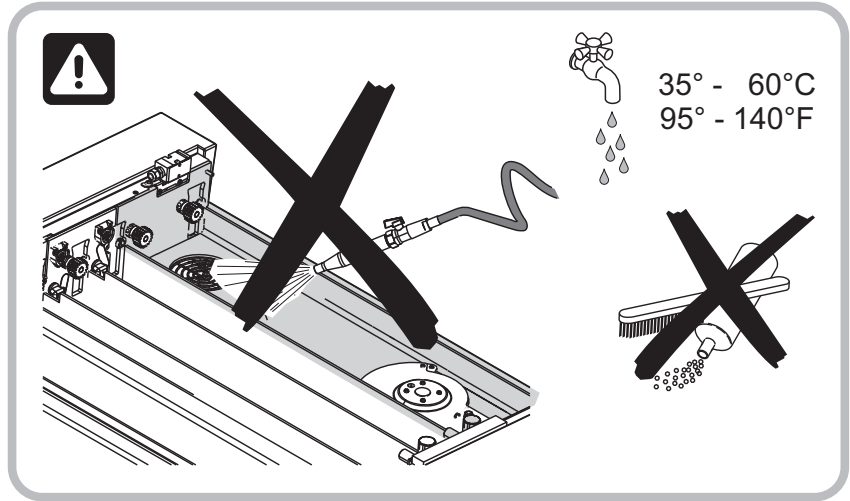
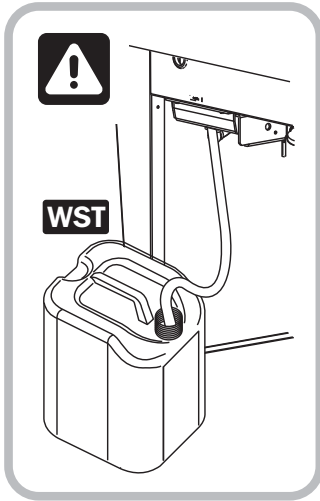


T31554-3

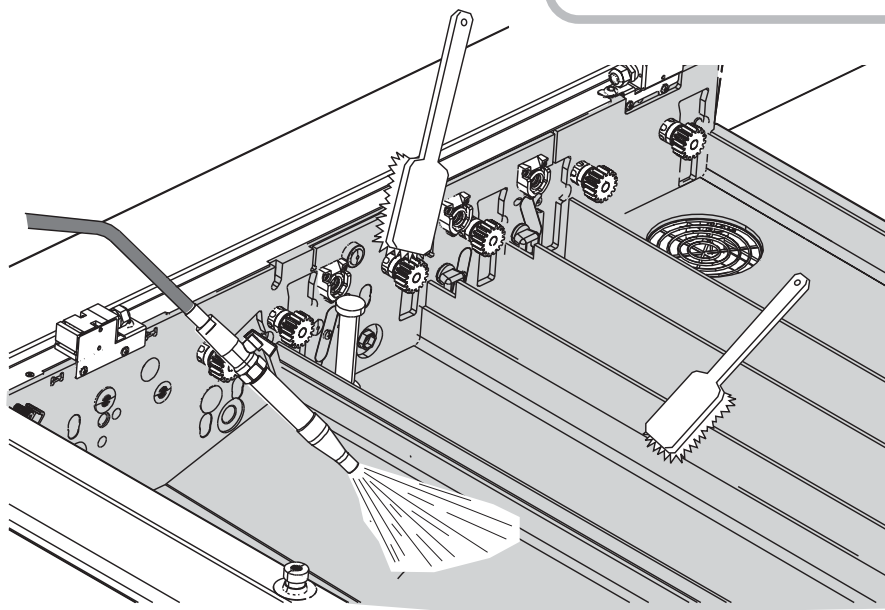
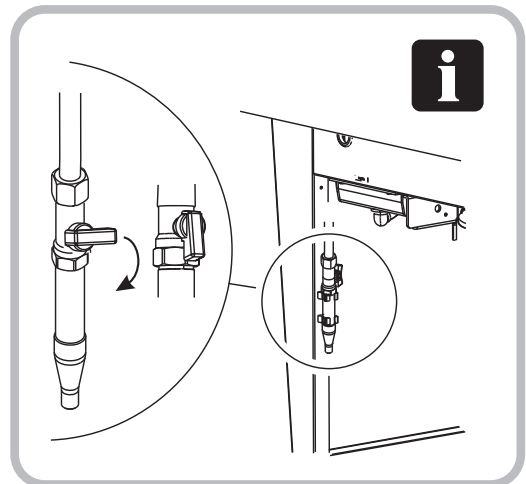


T31554-4



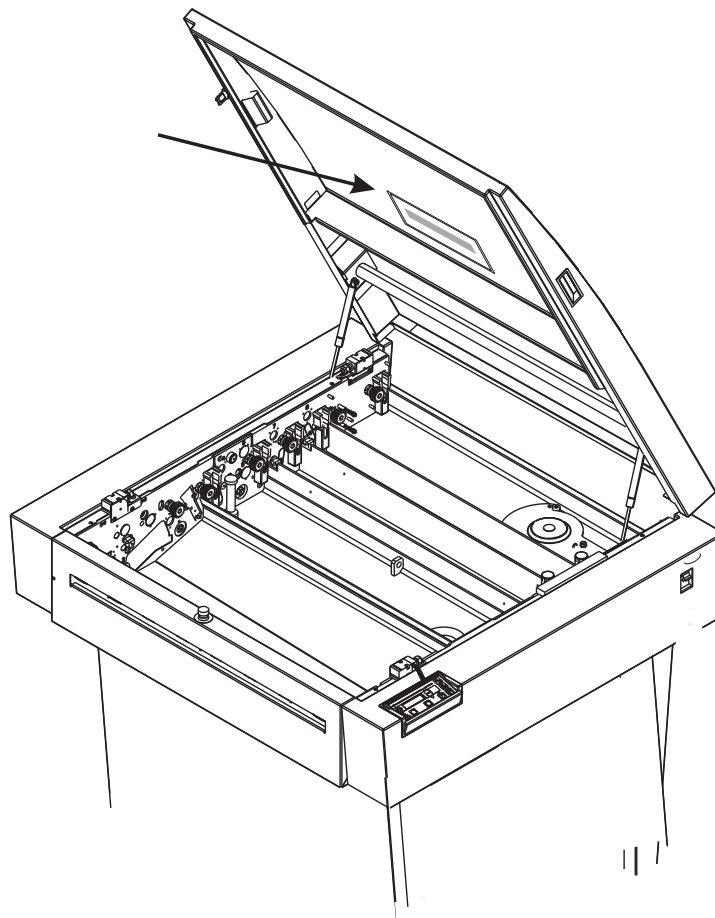
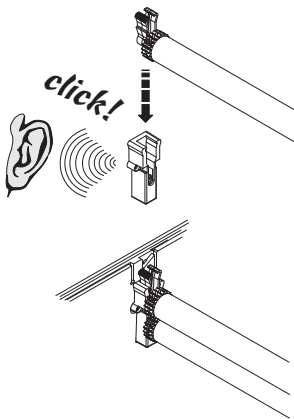
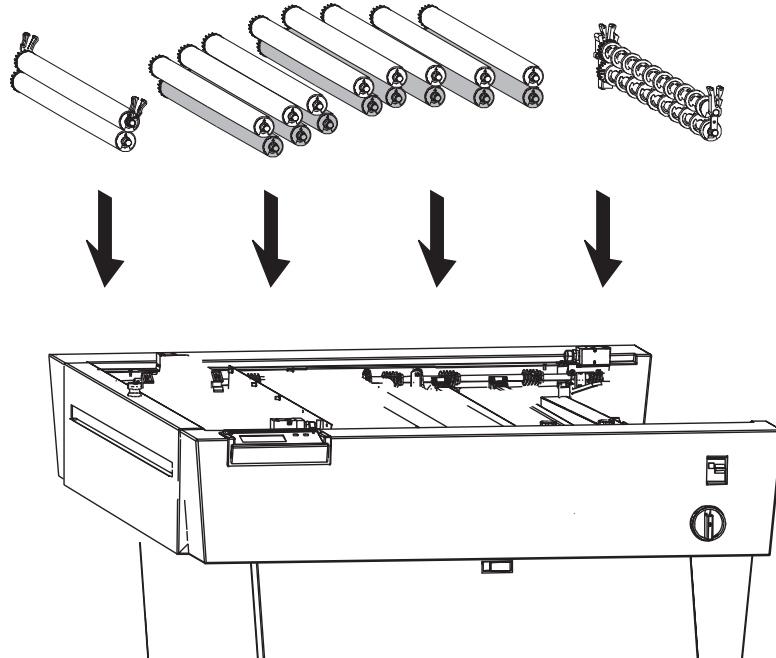


9



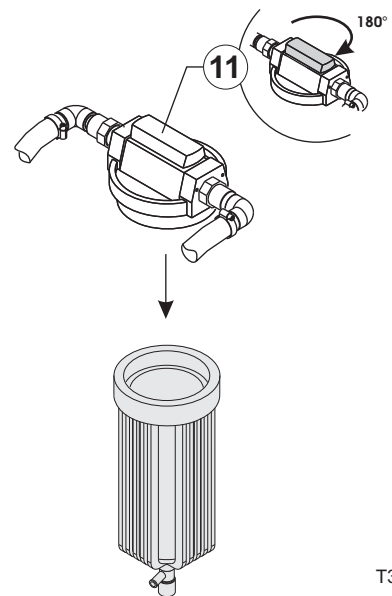
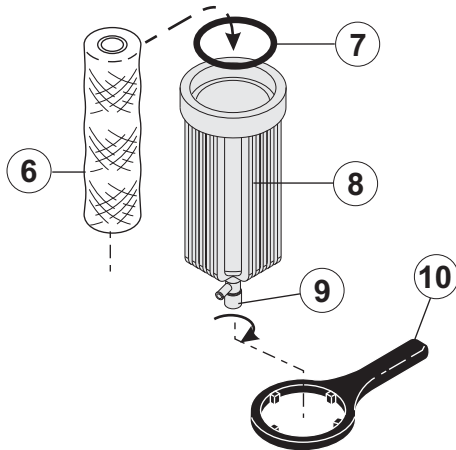
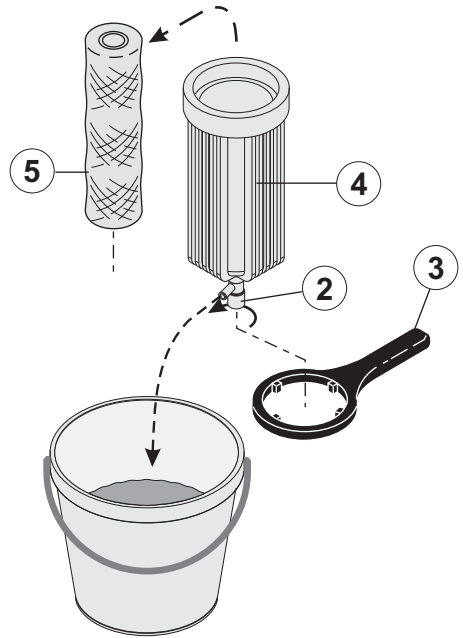
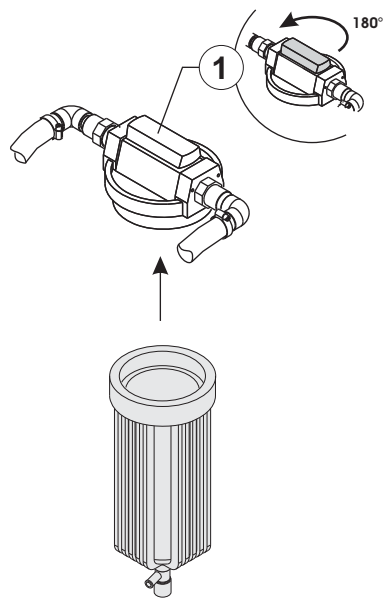
T31554-5

7



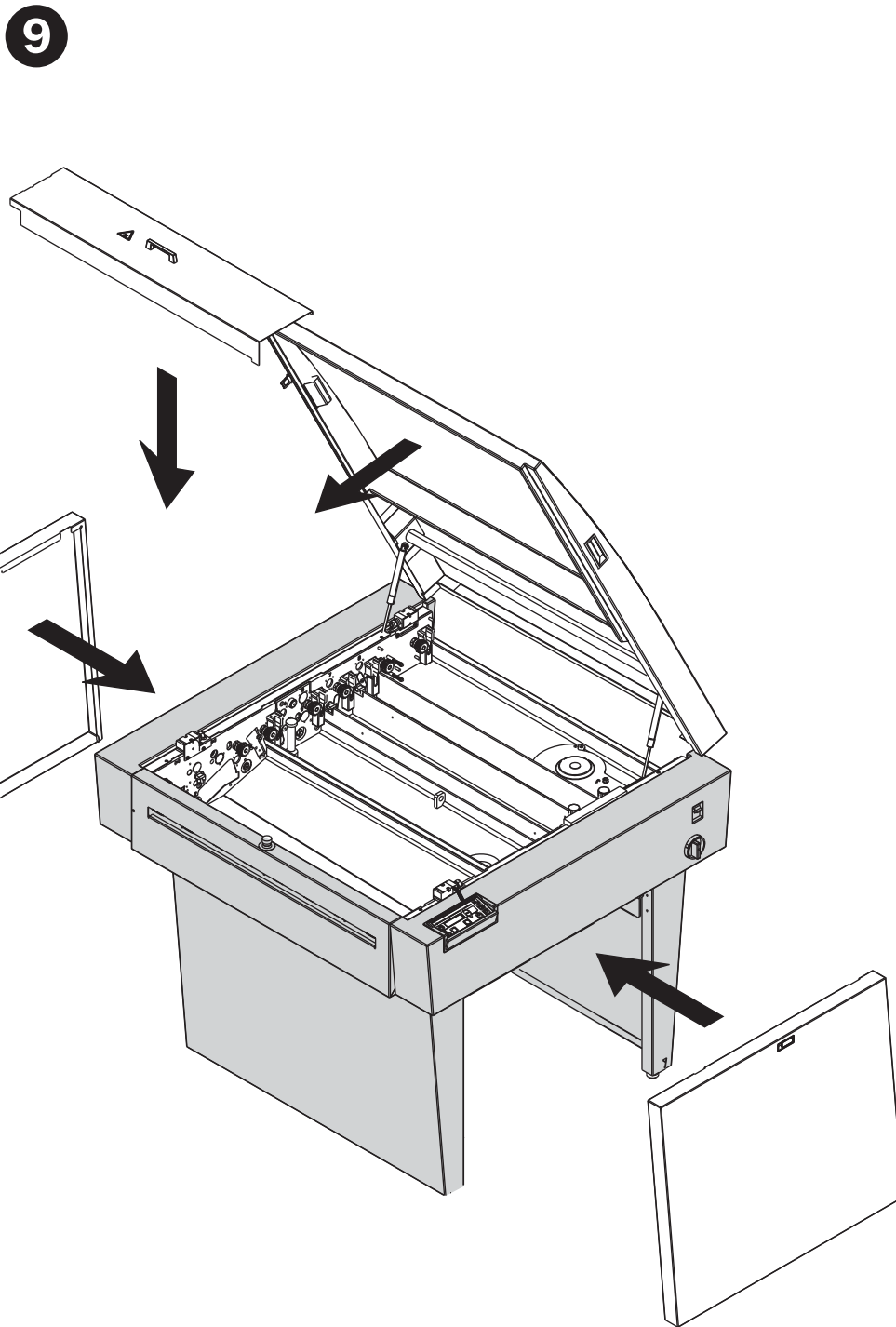
T31554-6

8



T31564_6a

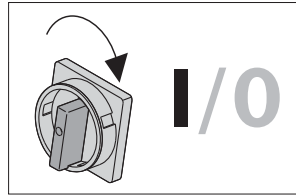




T31554-7_therm



11



Initializing,
Please wait...

(OFF)

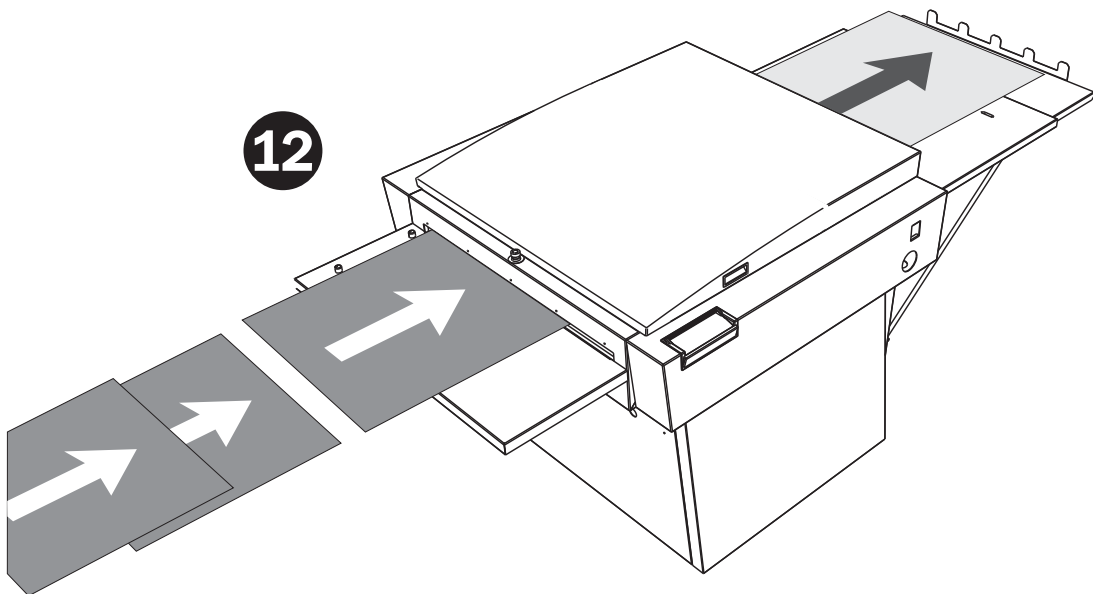


20 min. STARTING GUM
EXIT STOP



READY 1220p1
STAT P1 MENU

12



READY 1224p1
STAT P1 MENU

